

## Cappe a parete con filtri a rete *Wall hoods with web filters*

### Cappa a parete inox

Motore incorporato (oppure cassonato o torrino) e **filtri a rete**

Caratteristiche:

Costruita in acciaio inox AISI 304 scotch brite con canalina perimetrale raccogli condensa e collarino di uscita tondo o quadro.

Motore 220V monofase. Completa di catene, tenditori e ganci.



## Cappe a parete con filtri a labirinto *Wall hoods with labyrinth filters*

### Cappa a parete inox

Motore incorporato (oppure cassonato o torrino) e **filtri a labirinto**

Caratteristiche:

Costruita in acciaio inox AISI 304 scotch brite con canalina perimetrale raccogli condensa. Motore 220V monofase.

Completa di catene tenditori e ganci.



## Cappe centrali con filtri a labirinto *Central hoods with labyrinth filters*

### Cappa centrale inox

Motore incorporato (oppure cassonato o torrino) e **filtri a labirinto** (o a rete).

Caratteristiche:

Costruita in acciaio inox AISI 304 scotch brite con canalina perimetrale raccogli condensa e collarino di uscita tondo o quadro. Filtri con maniglie inox AISI 304 in rete microstirata, estraibili per la pulizia.

Motore 220V monofase. Completa di catene, tenditori e ganci.

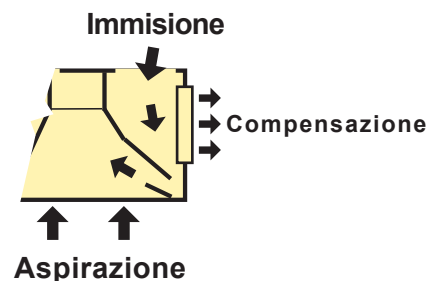
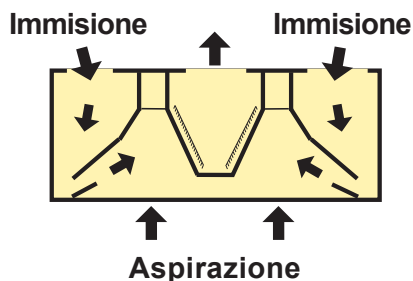


## Cappe a compensazione *Infusion hoods*

**Cappa centrale inox con immissione d'aria** e filtri a labirinto, motore cassonato.

L'aria immessa è distribuita su tutta la lunghezza della cappa.

Completa di illuminazione, tiranti, tenditori e ganci.



**Cappa a parete inox con immissione d'aria**  
e filtri a labirinto

Caratteristiche:

Costruita in acciaio inox AISI 304 scotch brite con canalina perimetrale raccogli condensa. L'aria immessa è distribuita su tutta la lunghezza della cappa.

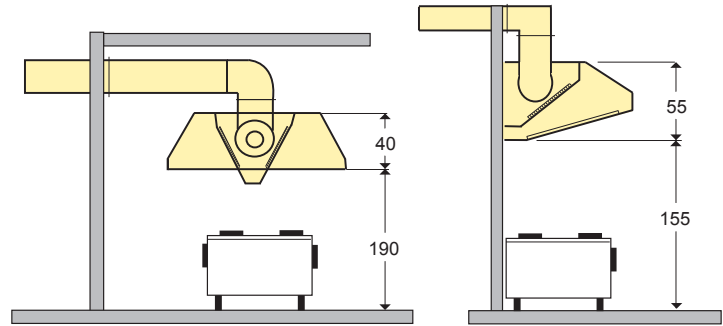
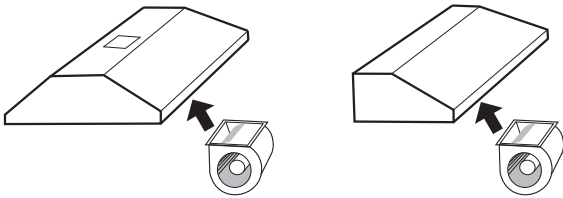
Completa di catene, tenditori e ganci.



**Dimensioni: tutte le cappe sono costruite su misura per le esigenze del cliente**

*All the hoods are assembled under specific customer requirements and according to the specific use and needs*

### Aspiratori incorporati Internal exhaust fans



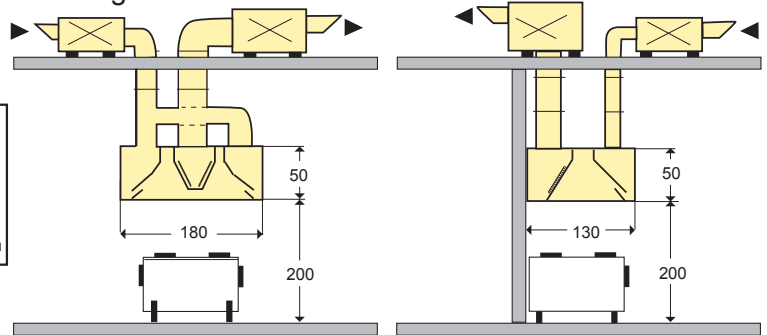
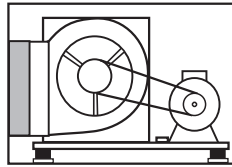
### Aspiratori cassonati *Exhaust fans in box casing* AC1 / AC2

**Aspiratore cassonato 1 velocità 380V trifase trasmissione a cinghia. Serie AC2 a due velocità**

**Caratteristiche:** Pannellatura in lamiera zincata, alluminio o acciaio inox AISI 304 satinato, scotch brite, smontabile. Rivestimento insonorizzato con materiale fono assorbente. Ispezione alla puleggia e cinghia per manutenzione giunto antivibrante, ammortizzatori, tendicinghia.

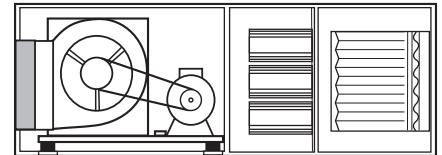
**Accessori:**

- Interruttore completo di scatola trifase 1 velocità
- Regolatore 5 velocità 380V trifase
- Zanca sostegno cassone



### Centrali di deodorizzazione a carboni attivi

**Caratteristiche:** Centrale per filtrazione e deodorizzazione aria composta da ventilatore centrifugo a doppia aspirazione, con serie di filtri a carbone attivo ad elevata capacità d'assorbimento.



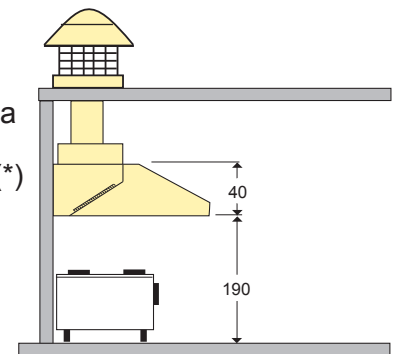
### Aspiratori a torrino *Horizontal flux roof air extractor*

#### Torri di estrazione centrifughi

- Estrattori per aria viziata da edifici ed in particolare da cucina
- Aspiratore a torrino 1 velocità 380V trifase
- Portata da 1800 a 16500 m<sup>3</sup>h (\*), Potenza da 0.25 a 3 hp (\*)

- Aspiratore a torrino 2 velocità 380V trifase
- Portata da 2800/1500 (vel1-vel2) a 16500/9500 m<sup>3</sup>h (\*)
- Potenza da 0.35/0.1 a 2.5/1.1 hp (\*)

(\* ) A seconda del modello



### Accessori *Installation components*

- 1) Canali flangiati
- 2) Spostamenti ad asse
- 3) Curve a 90° a 45°
- 4) Cappello espuls. flusso vert.
- 5) Silenziatori
- 6) Curva con rete antivolatile
- 7) Riduzioni
- 8) Raccordi a tre vie
- 9) Cappello espulsione
- 10) Tronchetto per serranda
- 11) Serranda tagliafuoco
- 12) Canali con rete antivolatile
- 12) Raccordo quadro tondo

